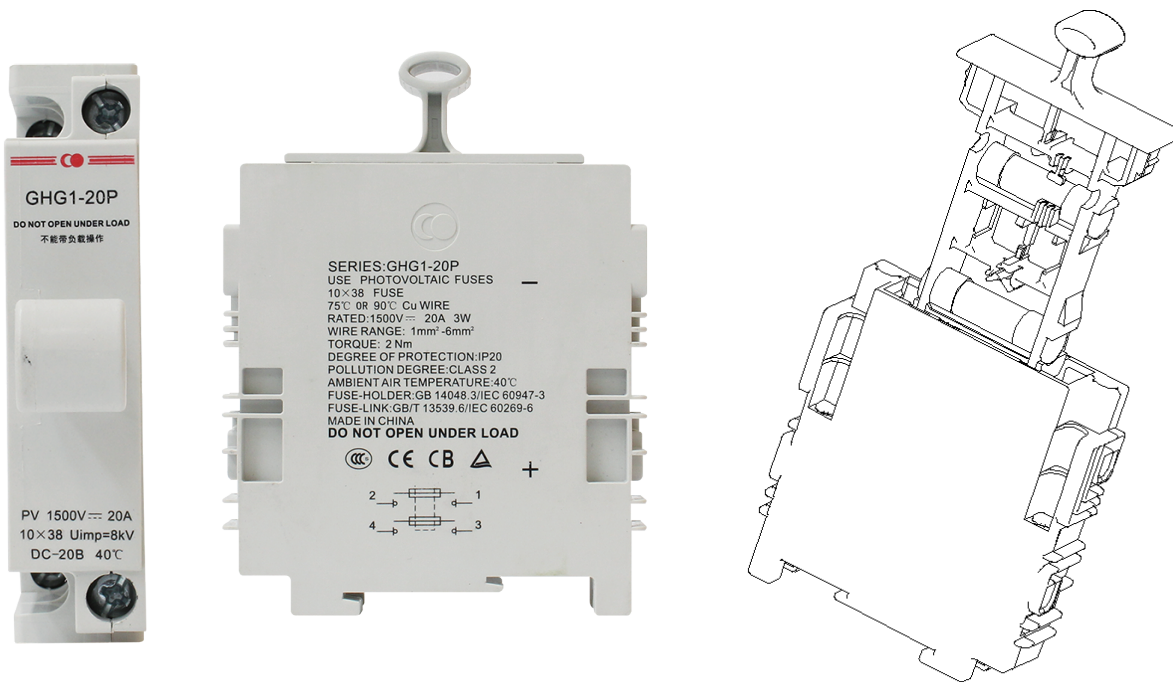
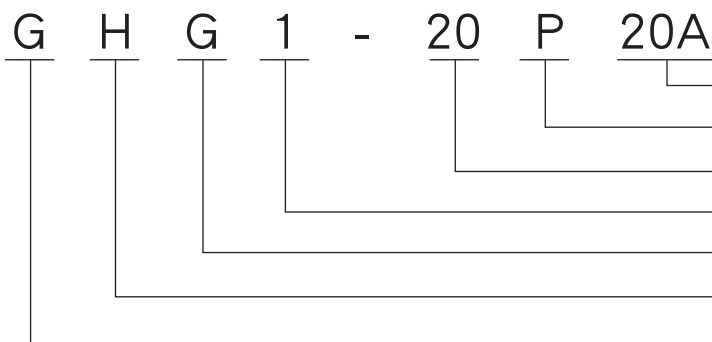


GHG1-20P 15A



ORDER DESIGNATION 訂貨標記



20A (註1)
 光伏專用
 殼架等級額定電流20A
 設計序號
 G：隔離器
 熔斷器組合電器
 前端品牌電器

註1：GHG1-20P配合的熔斷體需要保證長度尺寸為38.3±0.3mm，直徑為10.3±0.1mm

產品技術參數

CUSTOMER		MODEL NO	GHG1-20P 15A (帶熔體)
ELECTRICAL SPECIFIC ATION			
PRIMARY			
殼架電流		20A	
環境溫度		-40°C~+70°C	
防護等級		IP20	
污染等級		2級	



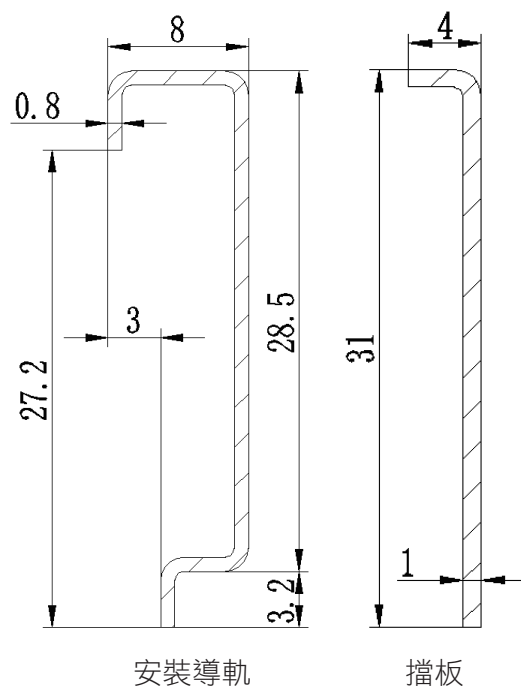
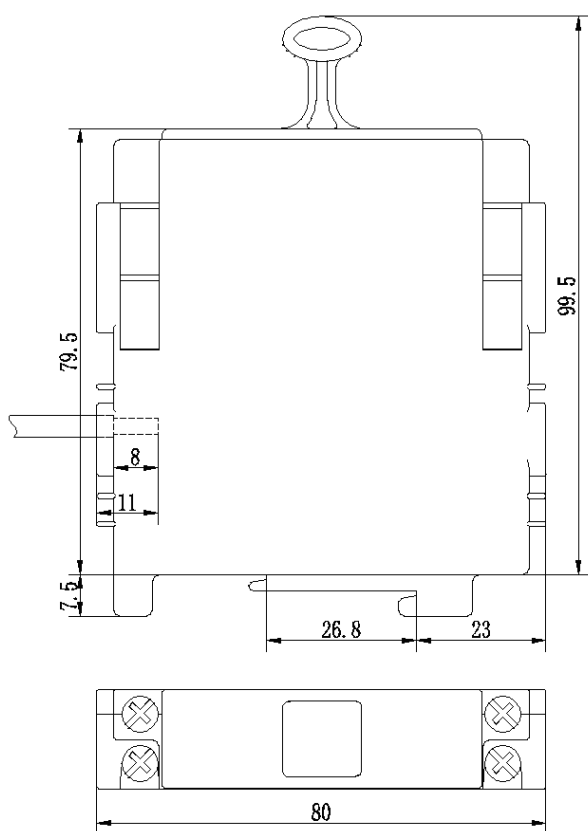
環境濕度	≤90% (20°C時)
海拔高度	2000m及以下 (常規使用條件)
接線	1-6mm ²
接線扭矩	2N·m
額定電壓	DC 1000V
額定電流	2~20A
熔絲規格	10x38(mm)注：38mm尺寸為38.3±0.3mm
不帶電拔插壽命	2000次
熔體	GRT2-20P 一個GHG1-20P帶兩個GRT2-20P

OVERALL AND MOUNTING DIMENSIONS

外型尺寸與安裝尺寸

MODEL NO : GHR1-20P

安裝導軌和擋板尺寸



擋板可以按此圖紙自行製作，也可以訂貨時標明，根據所需長度提出要求，具體價格根據要求制定。